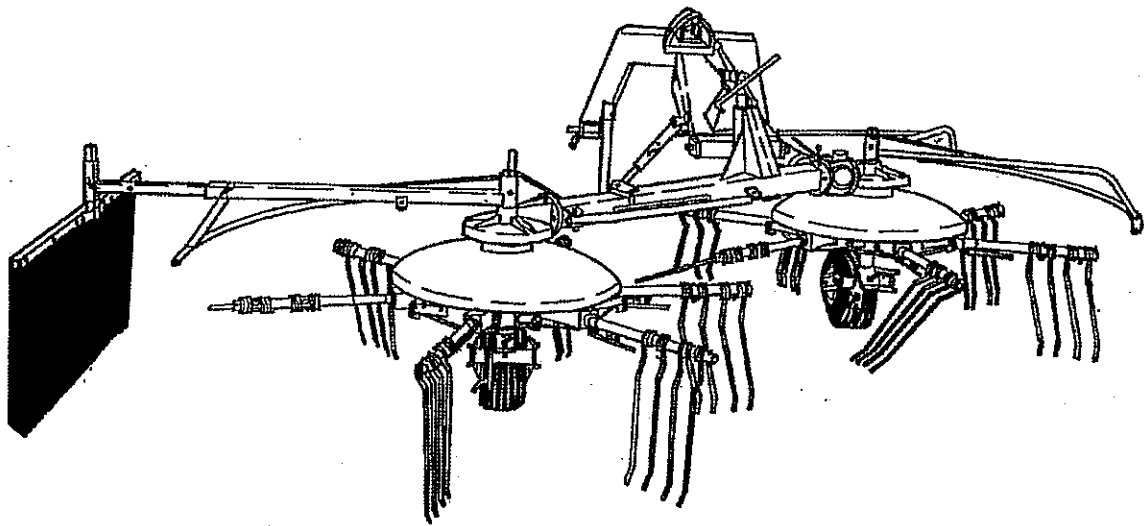




Fransgård

Håndbog
Handbok



Combirive
Combivändere

TI-5000

		Fransgård Maskinfabrik A/S Fredbjergvej 130 DK-9640 Farsø	
Type		TI-5000	
Kg		450	
KW		30	
Serie Nr.			
År			
Made in Denmark			

Fransgård Maskinfabrik A/S
Fredbjerg
DK - 9640 Farsø
Telefon : +45 98 63 21 22
Fax : +45 98 63 18 65

DK**INDHOLDSFORTEGNELSE**

Side

Tekniske data	1
Sikkerhedsforskrifter	2
Introduktion	2
Samvejledning	2
Arbejdsstilling	2
Pos.1: Sammenrivning i sidestreg	3
Pos.2: Sammenrivning i 2 skår	3
Pos.3: Sammenrivning i midterstreg	3
Pos.4: Spredning	3
Transportstilling	3
Smøring og vedligeholdelse	6
Reservevedslistes	7-

SE**INHALTSFORTEKNING**

Side

Tekniske data	1
Säkerhetsföreskrifter	4
Introduktion	4
Montering	4
Arbetsställning	4
Pos.1: Strängläggning at sidan	5
Pos.2: Strängläggning i 2 stränger	5
Pos.3: Strängläggning i mitten	5
Pos.4: Spridning	5
Transportstilling	5
Smøring og vedligeholdelse	6
Reservvedslistes	7-

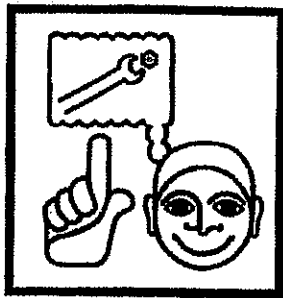
TEKNISKE DATA

Arbejdsbredde	4,60-6,20 m.
Transportbredde	2,90 m.
Arbejdshastighed, op til	12-15 km/t.
Kapacitet	4-8 ha.t.
Kraftbehov	40 HK/30 kw.
Kraftudtag	max.400 omdr./min.
Dækstørrelse	16,5x8,00-6 ply.
Vægt	660 kg.
Antal sprede-/rivetænder	36 stk.

TEKNISKE DATA

Arbetsbredde	4,60-6,20 m.
Transportbredde	2,90 m.
Arbets hastighed, op til	12-15 km/t.
Kapacitet	4-8 ha.t.
Kraftbehov	40 HK/30 kw.
Kraftuttag	max.400 omdr./min.
Dækstørrelse	16,5x8,00-6 ply.
Vikt	660 kg.
Antal sprid-/rivetænder	36 stk.

DK



SIKKERHEDSFORSKRIFTER

Alle afskærmninger skal være på plads og kontrolleres, før maskinen sættes igang. Ophold i maskinens arbejdsområde, medens dens arbejdsorganer roterer, er uforsvarligt. Maskinen er beregnet til anvendelse i stråafgrøder og må ikke anvendes til andet.

Maskinen må kun betjenes af kvalificeret bruger.

Smøring, justering og indstilling af maskinen må kun foretages, når denne er standset, og kraftudtaget er slået fra. Efterspænd bolte og kontroller indstillinger efter ca. 5 timers drift.

Der bør kun anvendes originale Fransgård reservedele. Brugsanvisning skal gennemlæses før igangsætning.

INTRODUKTION

Fransgård Combirive model TI-5000 er en af de hurtigste og mest effektive combiriver på verdensmarkedet, og med alle arbejdsfunktioner: spredning, vending og sammenrivning.

Ved spredning er rivearmene fastlåst, og maskinen hælder fremover, derved opnåes en jævn spredning af materialet.

Ved sammenrivning er rivearmene kurvestyret, således at pick-up fjedrene vipper op, derved opnåes en meget skånsom behandling af materialet.

Ved kørsel med topstangsfæstet i flydende position, skal bolt (42400) afmonteres, og topstangen indstilles som vist på illustrationen.

Maskinen er monteret med ballonhjul med bred bæreflade. Rotorhastighed og fremkørselshastighed må vælges efter afgrødens art og beskaffenhed.

PTO: Spredning og vending 400-max.500 omdr./min.

PTO: Sammenrivning 350-max.400 omdr./min.

MONTERING

Forbindelsesramme (55006) monteres på mellemramme (55528) med stillebeslag (55005). Mellemramme (55524) monteres på forbindelsesramme (55006) med bolt (55507), herefter monteres håndtag (51259) og gevindspindelen skrues i beslaget på mellemramme (55524).

Trepunktsophængt (55522) monteres på mellemramme (55524) med bolt (55523). Stillebeslag (55504), (55505) monteres.

PTO. beslag (42503) monteres.

Hjulbeslagene (55515) monteres, herefter monteres støtteben (55525).

Beskyttelsesbøjler (55512), (55518) monteres, holdebeslag (55516) og (40274) monteres. PTO. aksel monteres.

Beslag (55017) med pick-up fjedre monteres.

Se iverigt samle / reservedelstegninger på efterfølgende sider.

ARBEJDSSTILLING

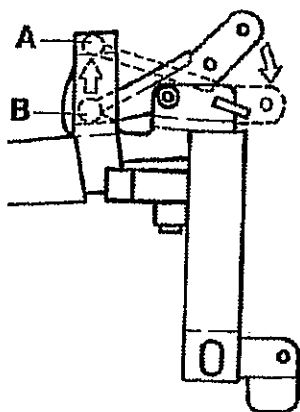
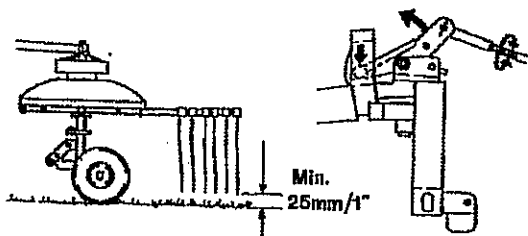
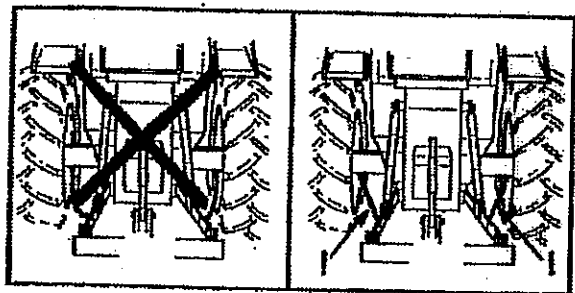
Combirive model TI-5000 har to arbejdsstillinger i trepunktsophænget:

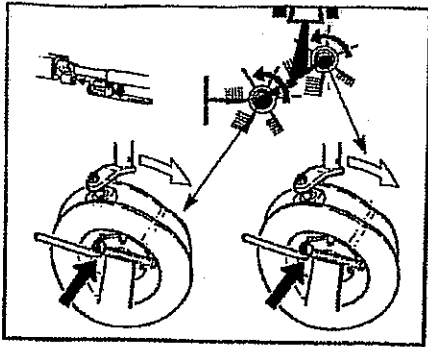
A: Topstangsfæstet i fast position.

B: Topstangsfæstet i flydende position (se illustrationen).

Ved kørsel på skrånninger, bakker m.v. anbefales trepunktsophængets arbejdsstilling i fast position (A:).

Combirive model TI-5000 har hele fire forskellige arbejdspositioner.

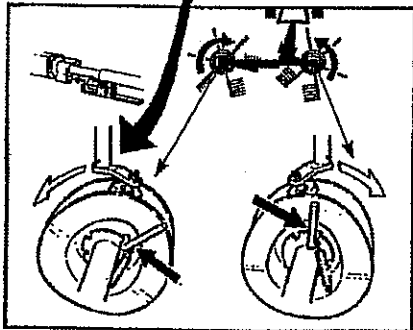
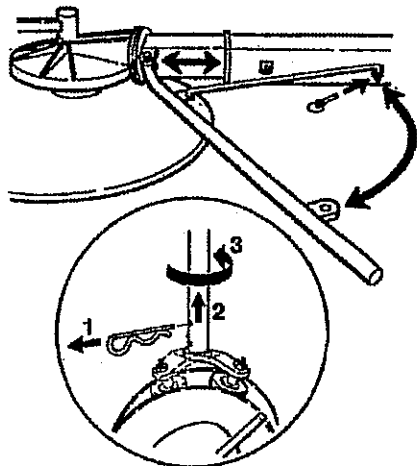




Pos. 1

POS.1: SAMMENRIVNING I SIDESKÅR

Ved sammenrivning til siden kører maskinen altid skrå bag ved traktoren (juster bolt 55503). **Maskinens arbejdsbredde skal stilles i mellemste position (pos.1) med håndtag (55012).** Rotorerne kører i samme omdrejningsretning (håndtag på vendegeare 42447), og **rotorerne sættes i indgreb i vendegearet, således at pick-up fjedrene ikke kan røre hinanden,** og rivearmene kører i kurvestyret. Kurvestyret (42440) indstilles som vist på illustrationen pos.1. og hjulene indstilles, således de kører parallelt med kørselsretningen. Højre beskyttelsesbøjle skal være monteret, og venstre beskyttelsesbøjle skal monteres og indstilles i midterste hul på beslag (55516). Fangearmen indstilles med beslag (42489) til den ønskede position.



Pos. 2

POS.2: SAMMENRIVNING I MIDTERSKÅR

Ved sammenrivning i midterskår kører maskinen altid lige bag ved traktoren (juster bolt 55503). **Maskinens arbejdsbredde skal stilles i mellemste eller bredeste position (pos.1/pos.2) med håndtag (55012).** Rotorerne kører i modsat omdrejningsretning (håndtag på vendegeare 42447), og **rotorerne sættes i indgreb i vendegearet, således at pick-up fjedrene ikke kan røre hinanden,** og rivearmene kører i kurvestyret. Kurvestyret (42440) indstilles som vist på illustrationen pos.1. Beslag til rivearmene (55513) på venstre rotor vendes 180° (se illustration pos.3). Hårnålesplit (42479) afmonteres, og rivearmbeslaget trækkes tilbage og vendes. Efterfølgende beslag til rivearmene trækkes tilbage og vendes, hvorved der er plads til at montere det forrige beslag i kurvestyret.

Vendinger af beslagene skal foregå på kurvestyrets højeste niveau. Rivearmene vendes til korrekt arbejdsposition (se illustration pos.2). Hjulene indstilles således, de kører parallelt med kørselsretningen.

Højre beskyttelsesbøjle skal være monteret, og venstre beskyttelsesbøjle monteres og indstilles i yderste hul på beslag (55516). Fangearmen Afmonteres.

SPREDNING

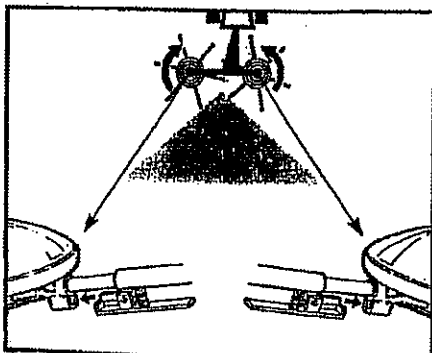
Ved spredning monteres beslagene med pick-up fjedrene i den faste stilling på rotorerne, og maskinen indstilles med håndtaget (51259), som sidder øverst på mellemmrammen, således den hælder fremover, pick-up fjedrene må ikke røre jorden. **Maskinens arbejdsbredde skal stilles i mindste position (pos.3) med håndtag (55012).** Rotorerne kører i modsat omdrejningsretning (håndtag på vendegeare 42447), og rotorerne sættes i indgreb i vendegearet, således at pick-up fjedrene ikke kan røre hinanden.

TRANSPORTSTILLING

Omstilling af maskinen fra arbejdsstilling til transportstilling foregår ved: maskinen løftes lidt fra jorden og stilles til mindste arbejdsbredde ved hjælp af stillebeslag (55012), herefter frigøres holdebeslagene (55516/40274) og begge beskyttelsesbøjler drejes om bag maskinen og holdebeslagene monteres igen i beskyttelsesbøjlernes andet hul.

Maskinen frigøres herefter af bolt (55503), maskinen skal herefter drejes indtil bolt (55503) kan monteres i det dertil indrettede hul på beslag (55504). Husk at montere hårnålesplit (1220035). Beslag med pick-up fjedre flyttes over i de beslag som vender ind mod midten af maskinen.

Fangearmen afmonteres.



Pos. 3

SÄKERHETSFÖRESKRIFTER

Alla avskärmningar ska vara på plats och kontrolleras innan maskinen startas. Det är strängt förbjudet att uppehålla sig i maskinens arbetsområde medan dess delar roterar.

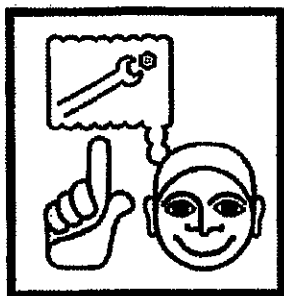
Maskinen är avsedd för användning med strågrödor och får inte användas till något annat.

Maskinen får endast betjänas av en kvalificerad användare. Smörjning, justering och inställning av maskinen får endast utföras när den står still och kraftuttaget är fränkopplat.

Efterspänn bultar och kontrollera inställningar efter ca 5 timmars drift.

Endast originalreservdelar från Fransgård bör användas.

Läs igenom bruksanvisningen före igångsättning.

**INTRODUKTION**

Fransgård Kombivändare modell TI-5000 är en av de snabbaste och effektivaste kombivändarna på världsmarknaden. Dessutom har den alla arbetsfunktioner: spridning, vändning och strängläggning.

Vid spridning är räfsarmarna fastlåsta och maskinen lutar framåt. Därmed uppnås en jämn spridning av materialet.

Vid strängläggning är räfsarmarna kurvstyrda, så att fjädrarna vippar upp armarna. Därmed uppnås en mycket skonsam behandling av materialet.

Vid körning med toppstångsfästet i flytande position, ska bult (42400) avlägsnas och toppstången ställas in enligt beskrivningen i illustrationen.

Maskinen är försedd med ballonghjul med bred bärta. Rotorhastigheten och framkörningshastigheten måste anpassas beroende på grödans art och beskaffenhet.

PTO: Spridning och vändning 400–max. 500 varv/min.

PTO: Strängläggning 350–max. 400 varv/min.

MONTERING

Fästramen (55006) monteras på mellanramen (55528) med inställningsbeslag (55005). Mellanramen (55524) monteras på fästramen (55006) med bult (55507), sedan monteras handtag (51259) och skruvspindel skruvas i beslaget på mellanramen (55524).

Trepunktsupphängningen (55522) monteras på mellanramen (55524) med bult (55523). Inställningsbeslag (55504) och (55505) monteras.

Kraftuttagets beslag (42503) monteras.

Hjulbeslagen (55515) monteras, och därefter monteras stödben (55525).

Skyddsbyglar (55512) (55518) monteras, stödbeslag (55516) och (40274) monteras. Kraftuttagsaxel monteras.

Beslag (55017) med lyftfjädrar monteras.

Se även monterings-/reservdelsritningar på följande sidor.

ARBETSSTÄLLNING

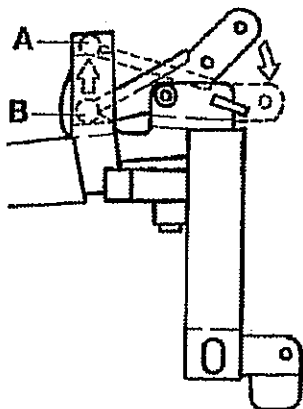
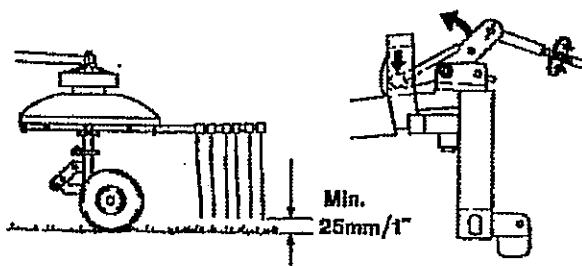
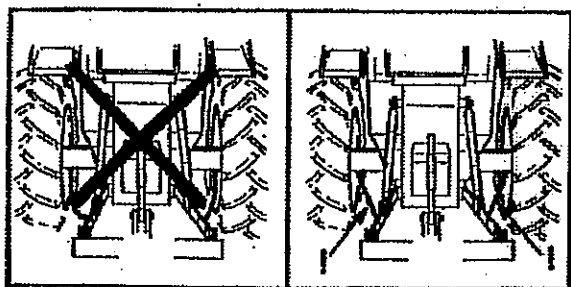
Kombivändare modell TI-5000 har två arbetsställningar i trepunktsupphängningen:

A: Toppstångsfästet i fast position.

B: Toppstångsfästet i flytande position (se illustrationen).

Vid körning på sluttningar, backar eller liknande rekommenderas trepunktsupphängningens arbetsställning i fast position (A).

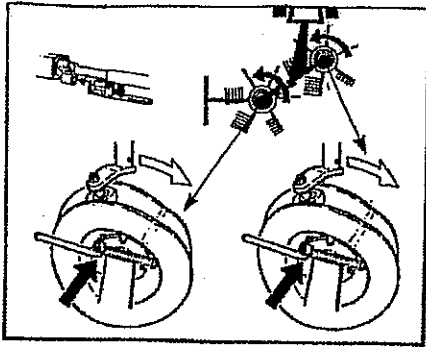
Kombivändare modell TI-5000 har fyra olika arbetspositioner.



POS. 1: STRÄNGLÄGGNING ÅT SIDAN

Vid strängläggning åt sidan kör maskinen alltid snett bakom traktorn (justera bult 55503). **Maskinens arbetsbredd ska sättas i mittpositionen (pos. 1) med hjälp av handtaget (55012).** Rotorerna kör i samma rotationsriktning (handtag på vändväxel 42447), och **rotorerna sätts i ingrepp i vändväxeln, så att lyftfjädrarna inte kan röra vid varandra,** och så att räfsarmarna följer kurvstyrningen. Kurvstyrningen (42440) ställs in enligt beskrivningen i illustrationen pos. 1, och hjulen ställs in så att de kör parallellt med körriktningen. Den högra skyddsbygeln ska vara monterad, och den vänstra skyddsbygeln ska monteras och ställas in i beslagets mittersta hål (55516).

Griparmen ställs in till önskad position med beslag (42489).



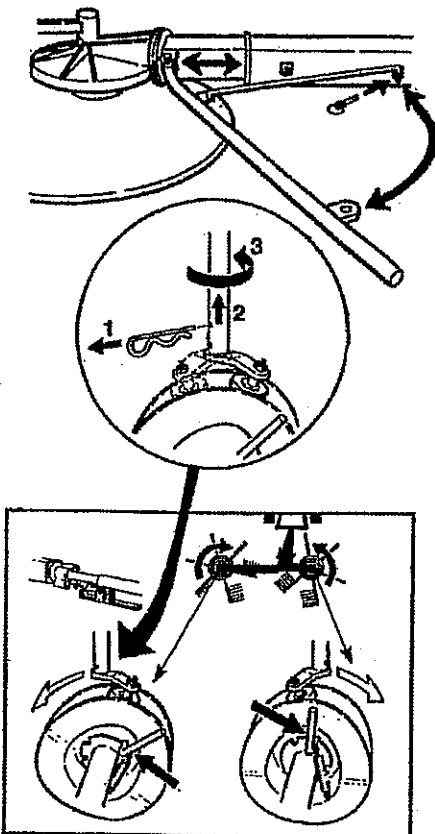
Pos. 1

POS. 2: STRÄNGLÄGGNING I MITTEN

Vid strängläggning i mitten kör maskinen alltid rakt bakom traktorn (justera bult 55503). **Maskinens arbetsbredd ska sättas i mittpositionen eller i den bredaste positionen (pos. 1/pos. 2) med hjälp av handtaget (55012).** Rotorerna kör i motsatt rotationsriktning (handtag på vändväxel 42447), och **rotorerna sätts i ingrepp i vändväxeln, så att lyftfjädrarna inte kan röra vid varandra,** och så att räfsarmarna följer kurvstyrningen. Kurvstyrningen (42440) ställs in enligt beskrivningen i illustrationen pos. 1. Beslag till räfsarmarna (55513) på den vänstra rotorn vänds 180° (se illustration pos. 3). Hårnålssprinten (42479) avlägsnas, och räfsarmsbeslaget dras bakåt och vänds. Efterföljande beslag till räfsarmarna dras bakåt och vänds, så att det blir plats till att montera det föregående beslaget i kurvstyrningen.

Vändningar av beslagen ska göras vid kurvstyrningens högsta nivå. Räfsarmarna vänds till korrekt arbetsposition (se illustration pos. 2). Hjulen ställs in så att de kör parallellt med körriktningen.

Den högra skyddsbygeln ska vara monterad, och den vänstra skyddsbygeln monteras och ställs in i beslagets yttersta hål (55516). Griparmen monteras bort.



Pos. 2

SPRIDNING

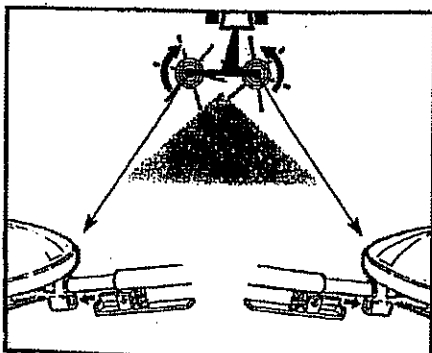
Vid spridning monteras beslagen med lyftfjädrarna i den fasta ställningen på rotorerna, och maskinen ställs in med handtaget (51259) överst på mellanramen, så att den lutar framåt. Lyftfjädrarna får inte röra vid marken. **Maskinens arbetsbredd ska sättas i den smalaste positionen (pos. 3) med hjälp av handtaget (55012).** Rotorerna kör i motsatt rotationsriktning (handtag på vändväxel 42447), och rotorerna sätts i ingrepp i vändväxeln, så att lyftfjädrarna inte kan röra vid varandra.

TRANSPORTSTÄLLNING

Omställning av maskinen från arbetsställning till transportställning sker genom att maskinen lyfts något från marken och ställs in till minsta arbetsbredd med hjälp av inställningsbeslaget (55012). Sedan frigörs stödbeslagen (55516) och (40274), och båda skyddsbyglarna förs in bakom maskinen. Därefter monteras stödbeslagen igen i skyddsbyglarnas andra hål.

Maskinen frigörs sedan från bult (55503), och ska sedan vändas tills bult (55503) kan monteras i det för ändamålet avsedda hålet på beslag (55504). Kom ihåg att montera hårnålssprinten (1220035). Beslag med lyftfjädrar flyttas över till de beslag som pekar in mot maskinens mitt.

Griparmen monteras bort.



Pos. 3

BESTILLING AF RESERVEDELE

Reservdelordren skal indeholde følgende oplysninger:

1. Maskintype
2. Reservdelnummer-beskrivelse-evt. Dimension og antallet af ønskede dele.

SMØRING OG VEDLIGEHOLDELSE

For hver 10 timers kørsel smøres kraftoverføringsakslen, og de anviste smøresteder smøres efter behov. Efterspænd bolte. Gearkassen er påfyldt 0,8 ltr. Gearolie typ SAE 90 og bør daglig kontrolleres og evt. Efterfyldes.

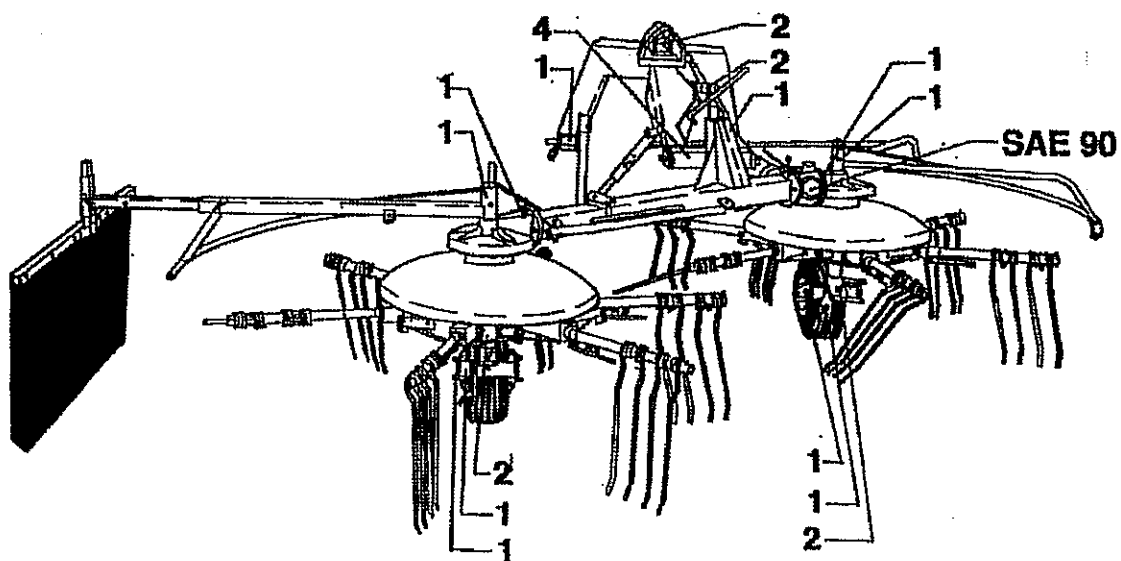
BESTÄLLNING AF RESERVDLAR

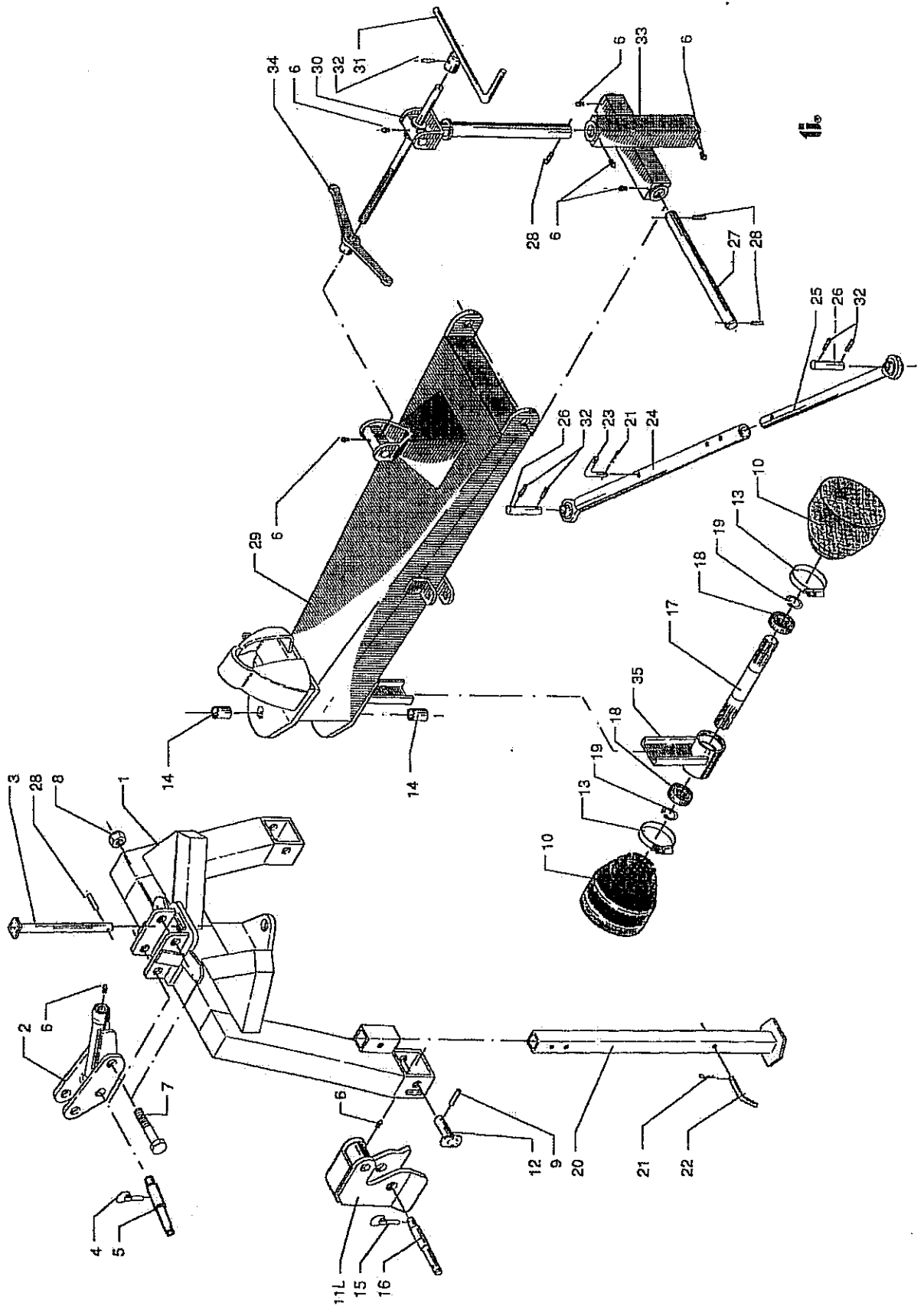
Reservdelordren skal indholde følgende oplysninger:

1. Maskintype
2. Reservdelnummer-beskrivning-evt. dimension og antallet af ønskede delar.

SMÖRING OG VEDLIGEHÖLDELSE

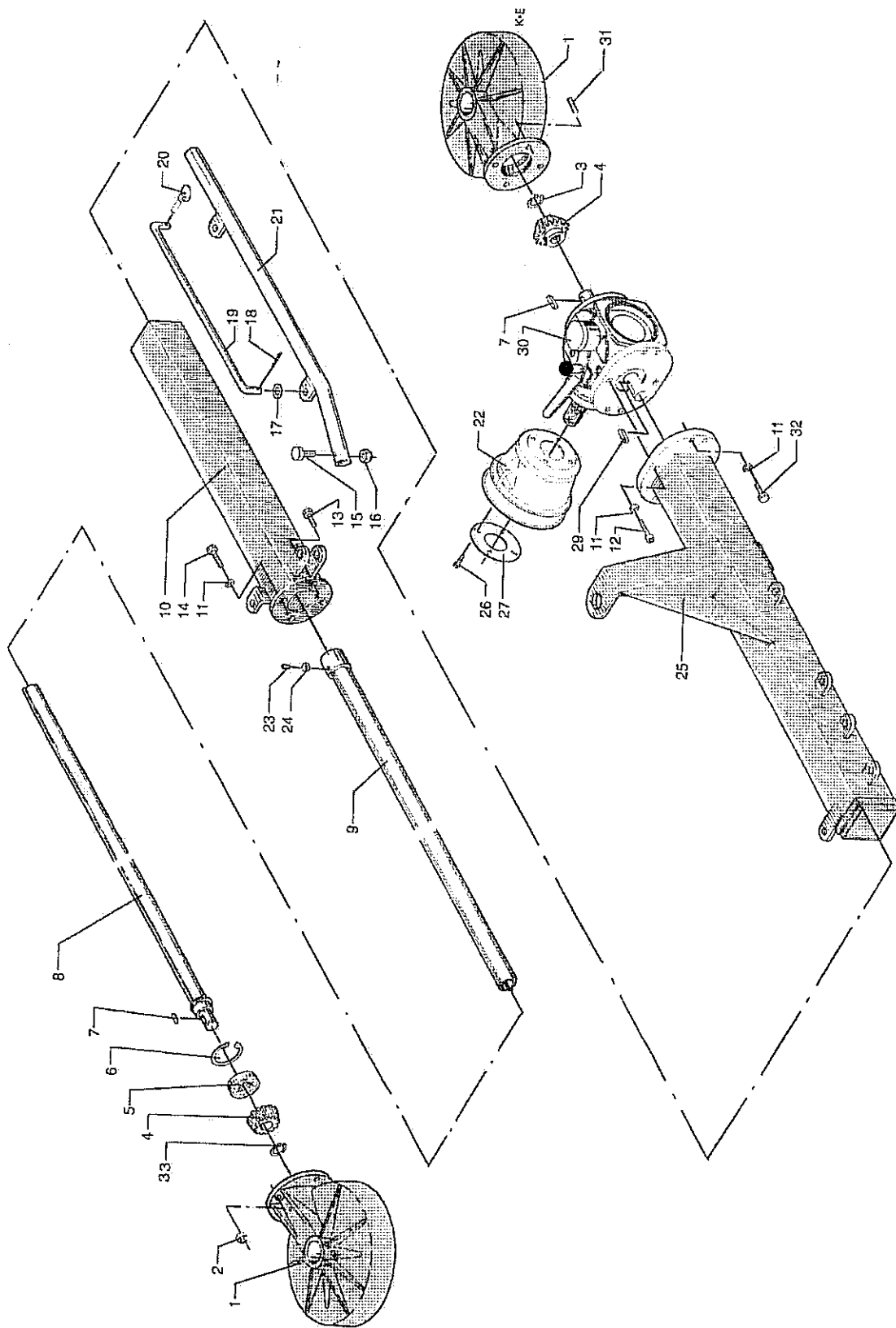
For varje 10 timers köring smöres kraftöverföringsaxeln, och de anviste smöresteder efter behov. Efterspänd bolte. Växellådan är påfylld 0,8 ltr. Växelolja typ SAE 90 och bör daglig kontrolleras och evt. efterfyldes.



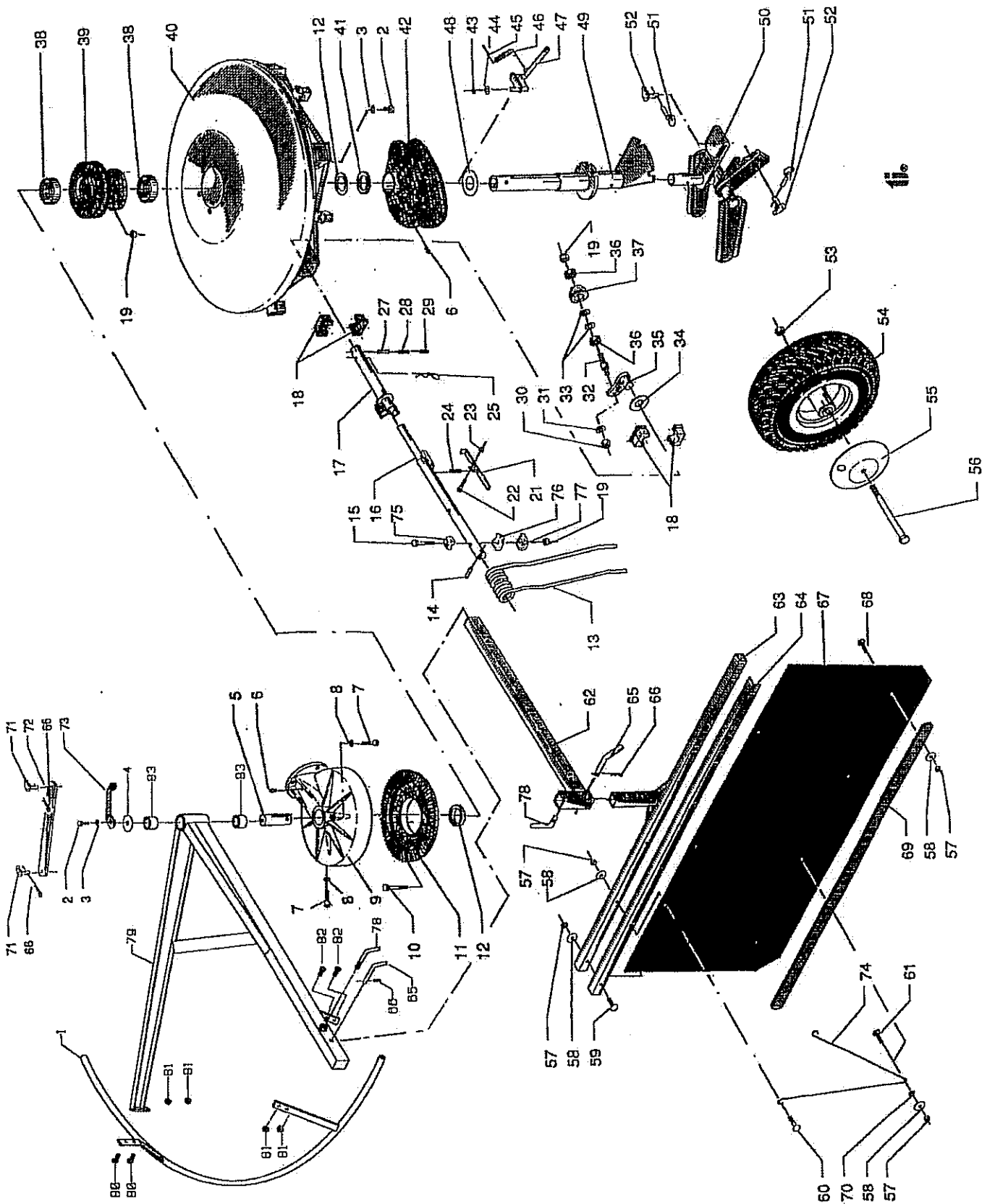


11.

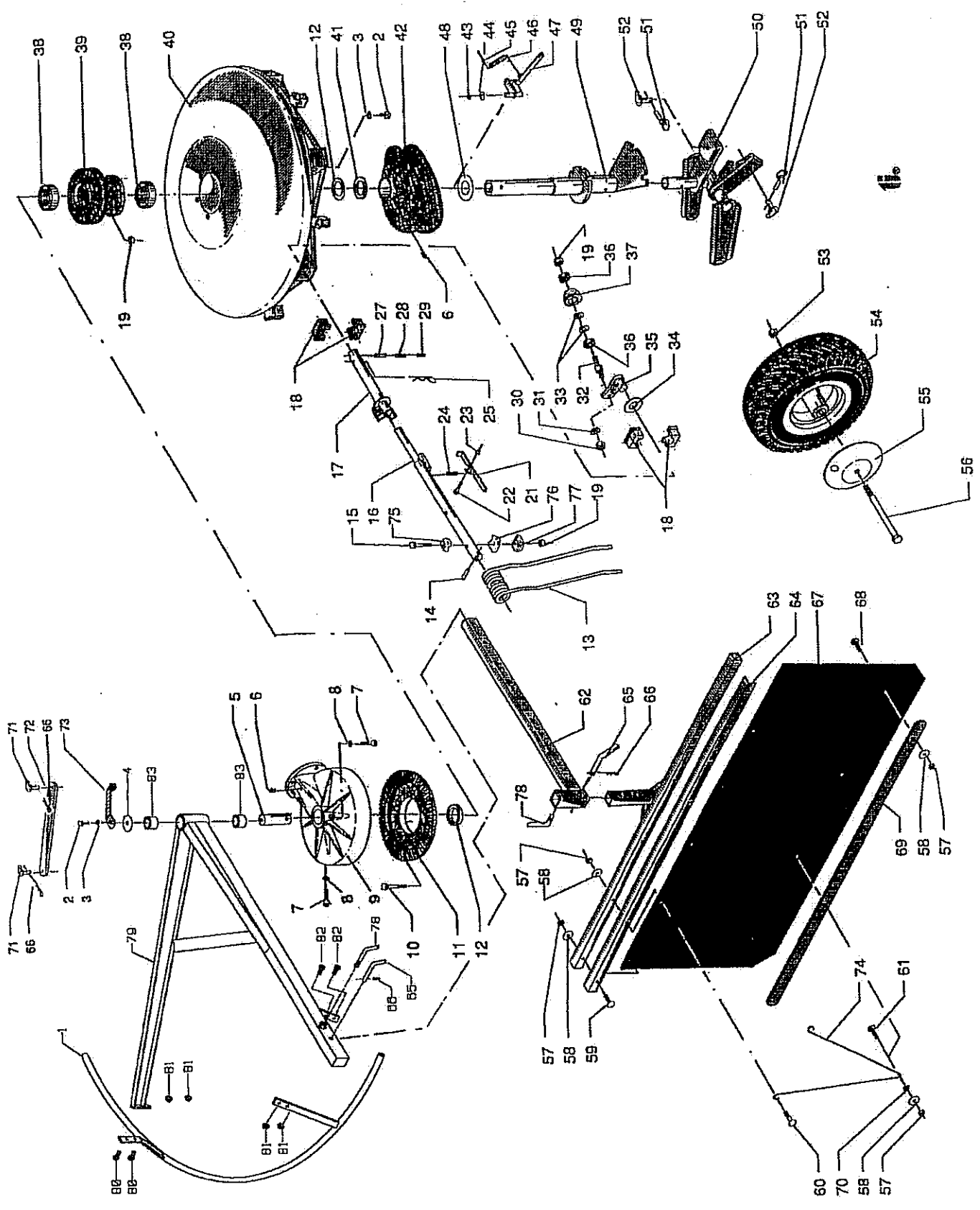
Nr.	Vare nr.	Antal	Beskrivelse	Beskrivning	Bemærkninger
Nr.	Delar nr.				
1	55522	1	Trepunktsophæng	Trepunktsophæng	
2	40401	1	Topstangsfæste	Topstangsfæste	←152027
2	55056	1	Topstangsfæste	Topstangsfæste	152028→
3	55523	1	Bolt	Bolt	8 mm.
4	1210080	1	Traktorsplit	Traktorsplit	←152027
5	42400	1	Bolt	Bolt	152028→
5	18006	1	Bolt	Bolt	M8x1,25
6	881500240	19	Smørenippel	Smørenippel	1"x5,5"UNC FZB
7	41463	1	Bolt	Bolt	1"UNC FZB
8	740400045	1	Låsemøtrik	Låsemutter	8x40 mm.
9	741190215	6	Spændstift	Spændstift	
10	1418210	2	PTO.skærm	PTO skærm	
11L	55036	1	Liftarmebeslag, venstre	Liftarmbeslag, venstre	
11R	55037	1	Liftarmebeslag, højre	Liftarmbeslag, højre	
12	42403	2	Bolt	Bolt	
13	40257	2	Spændbånd	Spændband	ABA 77-95
14	42406	2	Nylonbøsning	Nylon	45x35x40 mm.
15	1210100	2	Traktorsplit	Traktorsplit	10 mm.
16	15536	2	Træktapp	Træktapp	
17	42504	1	Aksel	Axel	
18	1162072	3	Kugleleje	Kuglelager	6207 2RS
19	741141035	2	Låsering	Låsring	U35 mm.
20	55525	1	Støtteben	Støtteben	
21	1220035	3	Hårnålesplit	Hårnålesplit	3,5 mm.
22	15558	3	Bolt	Bolt	
23	55503	1	Bolt	Bolt	
24	55504	1	Beslag	Beslag	
25	55505	1	Beslag	Beslag	
26	55506	2	Bolt	Bolt	
27	55507	1	Bolt	Bolt	
28	741190283	4	Spændstift	Spændstift	10x50 mm. FZB
29	55524	1	Mellemramme	Mellemramme	
30	55005	1	Stillebeslag	Stillemontering	
31	51259	1	Håndtag	Håndtag	
32	740190210	13	Spændstift	Spændstift	8x35 mm. FZB
33	55006	1	Forbindelsesramme	Førbinder chassi	
34	55509	1	Beslag	Beslag	
35	42503	1	Beslag	Beslag	



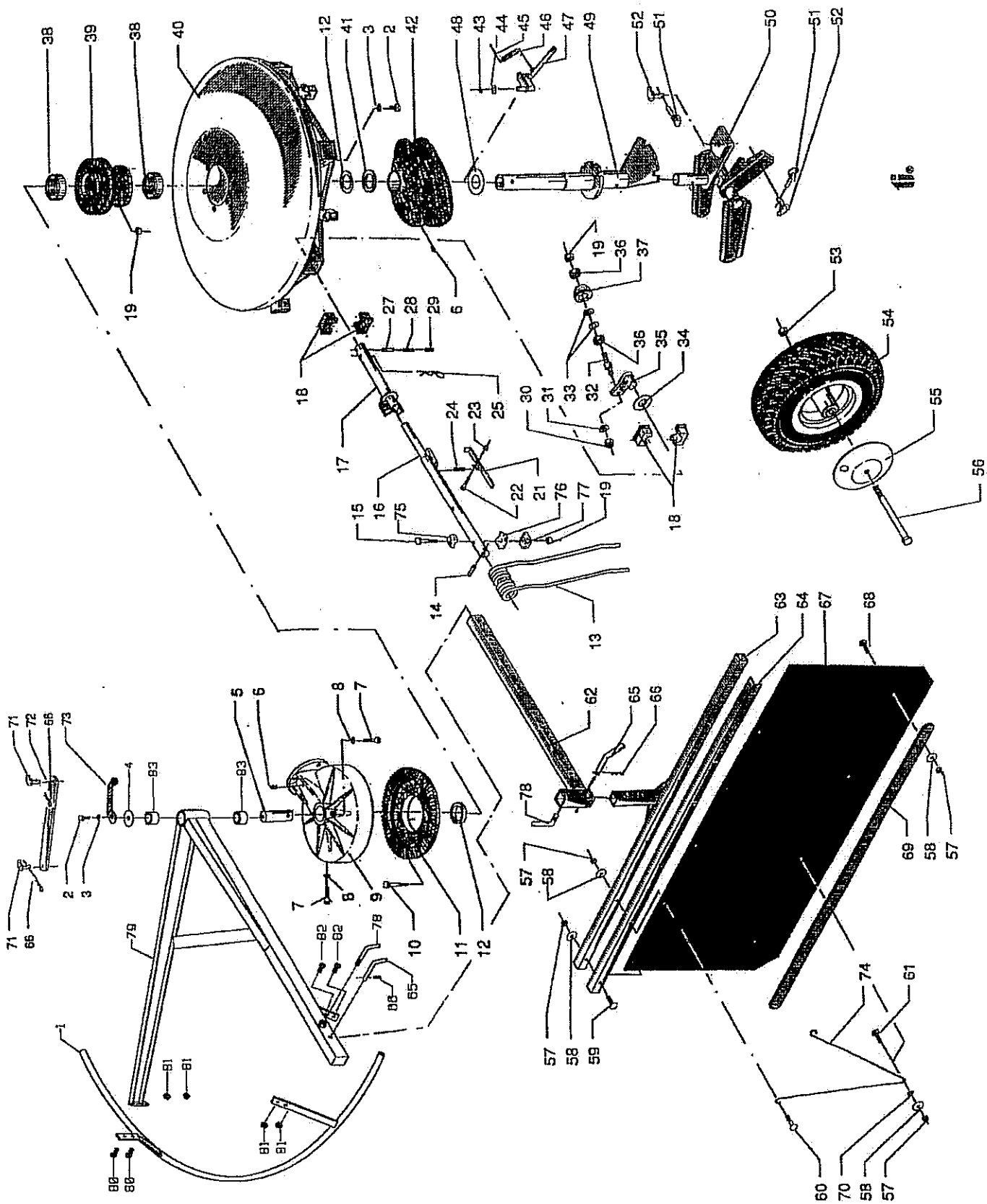
Nr.	Vare nr.	Antal	Beskrivelse	Beskrivning	Bemærkninger
Nr.	Delar nr.				
1	42430	2	Gearhus	Væxelhus	
2	740556012	4	Låsemøtrik	Låsmutter	M12x1,5 mm.
3	42426	1	Låsering	Låsring	28x1,5 mm.
4	42427	2	Spidshjul	Spetshjul	
5	1162072	3	Kugleleje	Kullager	6207 2RS
6	741142072	1	Låsering	Låsring	72 mm. indiv.
7	42428	1	Passfeder	Passfeder	A8x7x40
8	55007	1	Aksel	Axel	
9	55510	1	Aksel	Axel	
10	55009	1	Mellemramme	Mellemramm	
11	740770030	26	Sikringsskive	Sikringsskive	12,5 mm. FZB
12	740990523	2	Unbrakobolt	Unbrakobolt	M12x30 FZB
13	740279992	3	Bolt	Bult	M12x1,5x35 109 DIN 933 FZB
14	740279993	1	Bolt	Bult	M12x1,5x40 FZB
15	740200435	1	Bolt	Bult	M16x75 FZB
16	740420016	4	Låsemøtrik	Låsmutter	M16 FZB
17	173020	1	Skive	Skive	17x30x2,0 mm.
18	741180225	3	Spilt	Spilt	5x40 mm. FZB
19	55011	1	Beslag	Montering	4,5 mm.
20	1210045	1	Traktorsplitt	Traktorsplitt	
21	55012	1	Stillebeslag	Utslæppande montering	
22	1418410	1	PTO skærm	PTO skärm	
23	42432	1	Unbrakobolt	Unbrakobolt	M10x25 DIN 925
24	740390010	1	Møtrik	Mutter	M10 FZB
25	55528	1	Mellemramme	Mellemramme	
26	740200110	4	Bolt	Bolt	M8x16 FZB
27	42446	1	Beslag	Beslag	
29	42445	1	Passfeder	Passfeder	A8x7x30
30	42509	1	Vendegear	Vändväxel	
31	55526	4	Bolt	Bolt	DIN.939
32	740210405	4	Stålsætskrue	Stålsætskrue	M12x30 FZB
33	55265	1	Låsering	Låsring	28x2,0 mm.



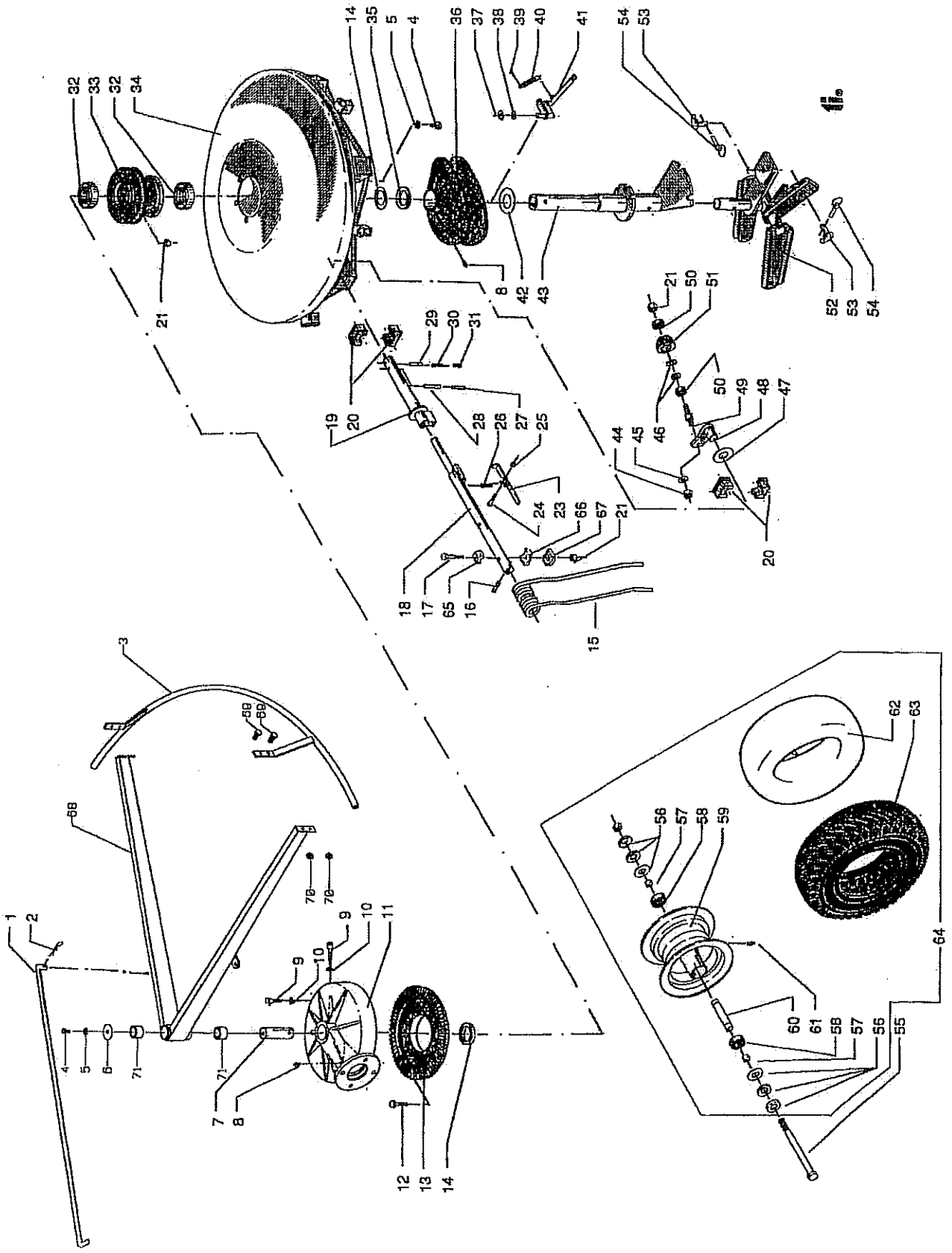
Nr.	Vare nr.	Antal		Beskrivelse	Beskrivning	Bemærkninger
Nr.	Delar Nr.					
1	55536	1		Beskyttelsesbøjle	Skyddbügel	
2	740210405	10		Bolt	Bolt	M12x30 FZB
3	740770030	26		Sikringsskive	Sikringsskive	12,5 mm. FZB
4	136550	2		Skive	Skive	13x65x5,0 mm. FZB
5	42501	2		Bolt	Bolt	
6	881500240	19		Smørenippel	Smørenippel	M8x1,25
7	740990535	4		Unbrakobolt	Unbrakobolt	M12x40
8	740770030	26		Sikringsskive	Sikringsskive	12,5 mm. FZB
9	42430	2		Gearhus	Væxelhus	
10	740211450	36		Bolt	Bolt	M12x75 FZB
11	42461	2		Kronhjul	Kronhjul	
12	506210	4		Passkiver	Passkive	
13	42630	24		Pick-up fjeder	Rivtand	50x62x1,0 mm.
14	741190230	12		Spændstift	Spændstift	9 mm.
15	740211450	36		Bolt	Bolt	8x60 mm. FZB
16	55017	12		Rivearm	Rivearm	M12x75 FZB
17	55513	6		Beslag	Beslag	
18	42481	48		Nylonleje	Nylon lager	
19	740420012	46		Låsemøtrik	Låsmutter	
21	42477	12		Håndtag	Håndtag	M12 FZB
22	740211140	12		Bolt	Bolt	
23	740420006	12		Låsemøtrik	Låsmutter	M6x35 FZB
24	42478	12		Trykfjeder	Trykfjeder	M6 FZB
25	42479	6		Hårnålesplit	Hårnålesplit	
27	741190210	13		Spændstift	Spændstift	8 mm.
28	741190102	12		Spændstift	Spændstift	8x35 mm.
29	741190022	12		Spændstift	Spændstift	5x35 mm.
30	740420014	12		Låsemøtrik	Låsmutter	3x35 mm.
31	740760035	12		Sikringsskive	Sikringsskive	M14
32	42487	12		Bolt	Bolt	14,5 mm.
33	42485	24		Afstandsskive	Mellanskive	
34	42482	12		Afstandsskive	Mellanskive	13x24x2,0 mm. FZB
35	42483	12		Beslag	Beslag	36x66x3,0 mm. FZB
36	1162012	24		Kugleleje	Kullager	6201 2RS
37	42486	12		Nylonhjul	Nylonhjul	
38	1160102	4		Kugleleje	Kullager	6010 2RS
39	42450	2		Nav	Nav	
40	55019	2		Rotor	Rotor	
41	42465	2		Afstandsskive	Mellanskive	50,2x68x6,0 mm.



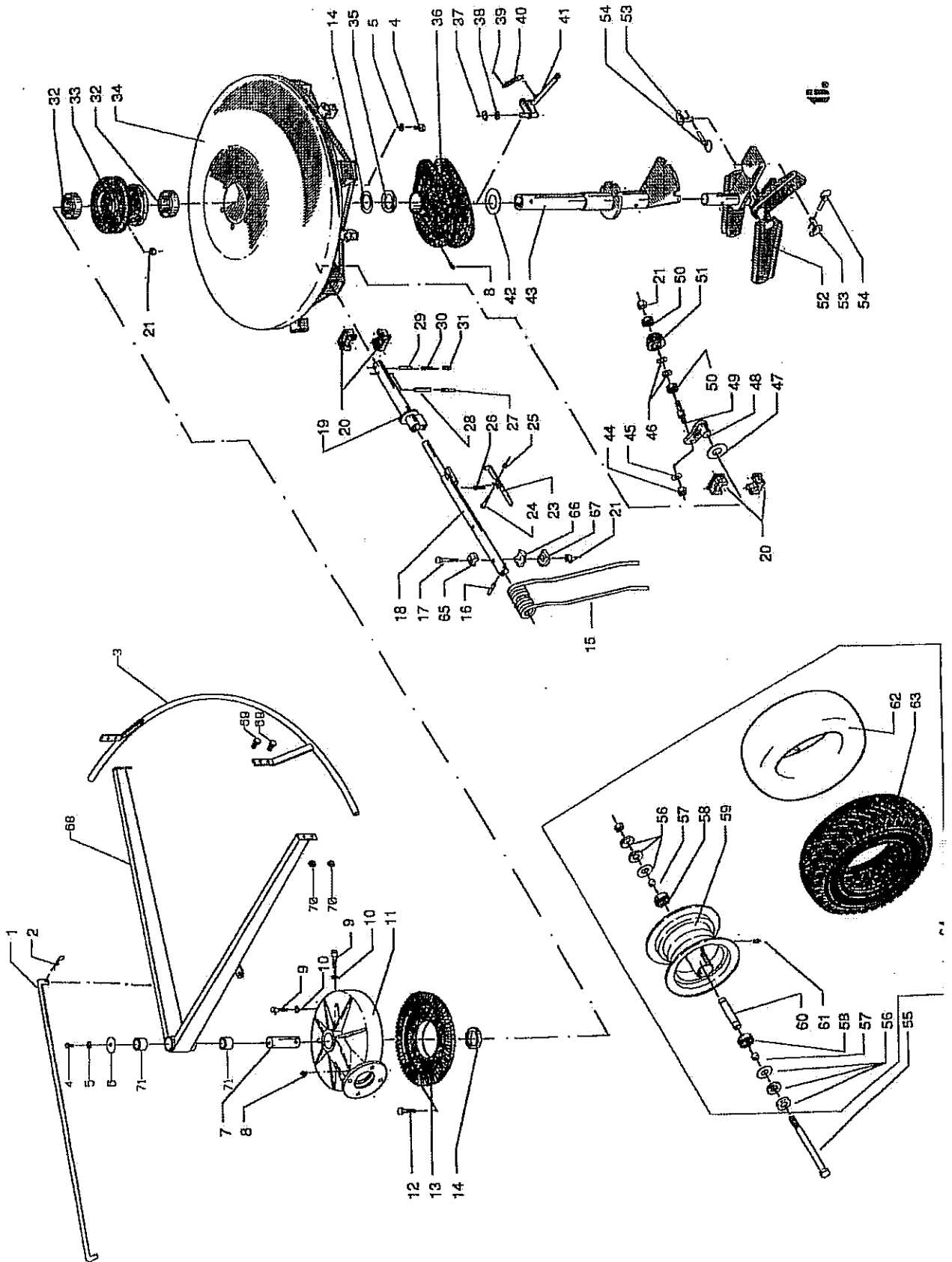
Nr.	Vare nr.	Antal	Beskrivelse	Beskrivning	Bemærkninger
Nr.	Delar Nr.				
42	42440	2	Kurveskive	Böjda skive	
43	55020	2	Låsering	Låsring	14 mm.
44	42466	2	Skive	Skive	15x29x1,5 mm. FZB
45	741180225	3	Split	Split	5x40 mm. FZB
46	42467	2	Trækfjeder	Trækfjeder	
47	42468	2	Stillebeslag	Utslappande montering	
48	567210	2	Passkive	Passkive	56x72x1,0 mm.
49	55514	1	Lejebolt	Lagerbolt	
50	55515	2	Hjulbeslag	Hjulmontering	
51	1210060	4	Traktorsplitt	Traktorsplitt	
52	41431	4	Nagle	Pin	6 mm.
53	740420016	4	Låsemøtrik	Låsmutter	M16 FZB
54	1353014	2	Hjul komplet	Hjul komplet	16,5x6,50x8"
55	55520	4	Skærm	Skærm	
56	740211455	2	Bolt	Bolt	M16x240 FZB
57	740420008	10	Låsemøtrik	Låsmutter	M8 FZB
58	740750025	14	Centerfjeder	Center federskive	
59	740150130	2	Bræddebolte	Bult	8,2 mm FZB
60	740150135	4	Bræddebolte	Bult	M8x45 FZB
61	740150110	2	Bræddebolte	Bult	M8x50 FZB
62	42489	1	Beslag	Montering	M8x25 FZB
63	42488	1	Beslag	Montering	
64	42490	1	Beslag	Montering	
65	15558	3	Bolt	Bult	
66	1220035	7	Hårnålesplitt	Hårnålesplitt	3,5 mm
67	42491	1	Nylondug	Nylon duk	
68	740150100	2	Bræddebolte	Bult	M8x16 FZB
69	51262	1	Beslag	Montering	
70	92420	2	Skive	Skive	9x24x2,0 mm. FZB
71	42455	2	Bolt	Bult	
72	55516	1	Beslag	Montering	
73	55517	1	Beslag	Montering	
74	42498	2	Beslag	Montering	
75	55530	24	Beslag	Montering	



Nr.	Vare nr.	Antal	Beskrivelse	Beskrivning	Bemærkninger
Nr.	Delar Nr.				
76	55531	24	Beslag	Montering	
77	55532	24	Beslag	Montering	
78	55534	2	Bolt	Bult	
79	55537	1	Beskyttelsesbeslag	Skyddsmontering	
80	740205125	6	Bolt	Bult	M10 x 25
81	740420010	8	Låsemøtrik	Låsmutter	M10
82	740080145	2	Bolt	Bult	M10 x 30
83	55264	4	Gummibøsning	Gummi bøsning	



Nr.	Vare nr.	Antal	Beskrivelse	Beskrivning	Bemærkninger
Nr.	Delar Nr.				
1	40274	1	Holdebeslag	Haltsmontering	
2	1220035	3	Hårmålesplit	Hårmålesplit	3,5 mm.
3	55538	1	Beskyttelsesbøjle	Skyddsbøjle	
4	740210405	10	Bolt	Bult	M12x30 FZB
5	740770030	26	Sikringsskive	Såkringsskive	12,5 mm. FZB
6	136550	2	Skive	Skive	13x65x5,0 mm. FZB
7	42501	2	Bolt	Bult	
8	881500240	19	Smørenippel	Smørenippel	M8x1,25
9	740990535	4	Unbrakobolt	Unbrakobult	M12x40
10	740770030	26	Sikringsskive	Såkringsskive	12,5 mm. FZB
11	42430	2	Gearhus	Væxehus	
12	740211450	36	Bolt	Bult	M12x75 FZB
13	42461	2	Kronhjul	Kronhjul	
14	506210	4	Passkiver	Passkive	50x62x1,0 mm.
15	42630	24	Pick-up fjeder	Rivtann	9 mm.
16	741190230	12	Spændstift	Spændstift	8x60 mm. FZB
17	740211450	36	Bolt	Bult	M12x75 FZB
18	55017	12	Rivearm	Rivarm	
19	55027	6	Beslag	Montering	
20	42481	48	Nylonleje	Nylon	
21	740420012	46	Låsemøtrik	Låsmutter	M12 FZB
23	42477	12	Håndtag	Handtag	
24	740211140	12	Bolt	Bult	M6x35 FZB
25	740420006	12	Låsemøtrik	Låsmutter	M6 FZB
26	42478	12	Trykfeder	Trykfeder	
27	741190115	12	Spændstift	Spændstift	5x60 mm.
28	741190230	6	Spændstift	Spændstift	8x60 mm.
29	741190210	13	Spændstift	Spændstift	8x35 mm.
30	741190102	12	Spændstift	Spændstift	5x35 mm.
31	741190022	12	Spændstift	Spændstift	3x35 mm.
32	1160102	4	Kugleleje	Kullager	6010 2RS
33	42450	2	Nav	Nav	
34	55019	2	Rotor	Rotor	
35	42465	2	Afstandsskive	Mellanskive	50,2x68x6,0 mm.
36	42440	2	Kurvskive	Kurvskive	
37	55020	2	Låsring	Låsring	14 mm.
38	42466	2	Skive	Skive	15x29x1,5 mm. FZB
39	741180225	2	Split	Split	5x40 mm. FZB



ff.

Nr.	Vare nr.	Antal	Beskrivelse	Bekrivning	Bemærkninger
Nr.	Delar Nr.				
40	42467	2	Trækfjeder	Trækfjeder	
41	42468	2	Stillebeslag	Stillemontering	
42	567210	2	Passkive	Passkive	56x72x1,0 mm.
43	55519	1	Lejebolt	Lagerbolt	
44	740420014	12	Låsemøtrik	Låsmutter	M14
45	740760035	12	Sikringsskive	Sikringsskive	14,5 mm.
46	42485	24	Afstandsskive	Mellanskive	13x24x2,0 mm. FZB
47	42482	12	Afstandsskive	Mellanskive	36x66x3,0 mm.
48	42483	12	Beslag	Montering	
49	42487	12	Bolt	Bult	
50	1162012	24	Kugleleje	Kullager	6201 2RS
51	42486	12	Nylonhjul	Nylon hjul	
52	55515	2	Hjulbeslag	Hjulmontering	
53	41431	4	Nagle	Nagel	
54	1210060	4	Traktorsplitt	Traktorsplitt	
55	740211637	2	Bolt	Bult	6 mm.
56	1343012	2	Pakdåse	Tætning	M16x240 FZB
57	1343011	4	Afstandsbojsning	Mellanbøsning	30x52x10 mm.
58	1162050	4	Kugleleje	Kullager	25x30x2,50 mm
59	1333012	2	Fælg	Fälg	6205
60	1343013	2	Aksel	Axel	GK 5,375x8"
61	881500130	2	Smørenippel	Smørenippel	GK 5,375x8"
62	1323011	2	Slange	Slang	M6x1
63	1313010	2	Dæk	Dæk	16/650x8
64	1353014	2	Hjul komplet	Hjul komplett	16,5x6,50x8
65	55530	24	Fjederbeslag	Federmontering	16,5x6,50x8"
66	55531	24	Fjederbeslag	Federmontering	
67	55532	24	Fjederbeslag	Federmontering	
68	55539	1	Beskyttelsesbeslag	Skyddsmontering	
69	740205125	6	Bolt	Bult	M10x25
70	740420010	8	Låsemøtrik	Låsmutter	M10
71	55264	4	Gummibøsning	Gummibøsning	



